

JM 3090 EX JM 3080 MG

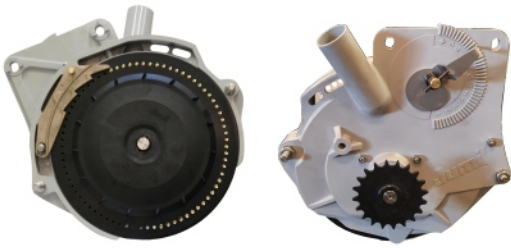


PRODUTIVIDADE ALIADA À TECNOLOGIA

Plantadora Adubadora de plantio direto e sistema de arrasto. Linha mais vendida da Jumil, máquina versátil e de ampla utilização. Modelos individuais ou para acoplamento em tandem ou cabeçalho articulado. Opções de 8 a 30 linhas plantio pantográficas. Linha pneumática, **Exacta Air (JM 3090)** ou mecânica **Magnum (JM 3080)**.

DISTRIBUIDORES DE SEMENTES PNEUMÁTICOS

EXACTA AIR (JUMIL)



O distribuidor a vácuo **Exacta Air Jumil** entrega a melhor singulação de sementes dentre todas as marcas nacionais e internacionais, considerando todas culturas além da soja e do milho, também é o único disponível no mercado que permite o ajuste do vácuo linha a linha, corrigindo diferenças de singulação entre o meio e as extremidades da máquina.

PRECISION PLANTING vSET



vSet possui um disco plano com uma única configuração de vácuo. Ele libera as sementes centralizadas no tubo, o que é muito importante para o espaçamento e possui um singulador flutuante de cinco pontas que assegura que nenhum tipo de dupla ocupe o mesmo furo no disco. Uma semente é travada no furo e a outra é extraída pelo singulador. Sempre.

SELENIUM (J. ASSY)



O dosador de sementes **pneumático Selenium** é de fácil manuseio, utiliza um kit por cultura e não necessita de regulagem na substituição.

DISTRIBUIDORES DE SEMENTES MECÂNICOS

DISTRIBUIDOR MECÂNICO (JUMIL)

Singularidade de plantio, maximizando sua produtividade.



DISTRIBUIDOR MECÂNICO TITANIUM (J. ASSY)

Altíssimo percentual de redução de duplas e falhas. Eficiência única na distribuição das sementes para ampliar a produtividade do plantio.



CONTROLADORES DE PLANTIO

JUMIL EASYTECH G2 TAXA FIXA



INTELLIAG ISOBUS TAXA FIXA OU VARIÁVEL



BOSCH IPS TAXA FIXA OU VARIÁVEL



ADUBO E SEMENTE
(motor elétrica)

TRIMBLE TMX TAXA FIXA OU VARIÁVEL



*sob consulta

AG LEADER INCOMMAND TAXA FIXA OU VARIÁVEL



*sob consulta

PRECISION PLANTING 2020 G3 TAXA FIXA OU VARIÁVEL



SÓ SEMENTES
(motor elétrica vDrive)

MONITORAMENTO DE PLANTIO - SEMENTES

J36

Monitora até 15 linhas.



J400

Monitora até 36 linhas.



SISTEMA ADUBADOR FERTISYSTEM



Dosagem sem perdas e desperdícios, distribuição uniforme em qualquer tipo de terreno.

MOTOR ELÉTRICO BOSCH



SAIBA MAIS

Mantenha sua máquina mais limpa e leve, elimine o uso de cardans e correntes, evite interferências e vibrações mecânicas, aumentando a performance na distribuição, otimize o controle de sementes, menos itens de desgaste e reposição.

MOLAS PNEUMÁTICAS



As molas pneumáticas substituem as molas mecânicas de controle de profundidade das sementes. Com simples toques de dentro da cabine, regulam a pressão de todos os carrinhos, garantindo a mesma profundidade das sementes, eliminando as plantas dominadas.

Evite plantas dominadas.



- 1 - Planta dominante.
- 2 - Planta c/ deficiência.
- 3 - Plantas dominadas.

PROFUNDIDADE UNIFORME ✓
+ PRODUTIVIDADE POR HECTARE
GERMINAÇÃO HOMOGÊNEA ✓



DESLIGAMENTO LINHA A LINHA



Motor elétrico (Bosch)



Embreagem elétrica EPP Intelliag (Isobus)



Evita o duplo plantio em cabeceiras e arremates, gerando economia de sementes desperdiçadas.

3ª CAIXA DE BRAQUIÁRIA - ILP

INTE GRAÇÃO LAVOURA PECUÁRIA



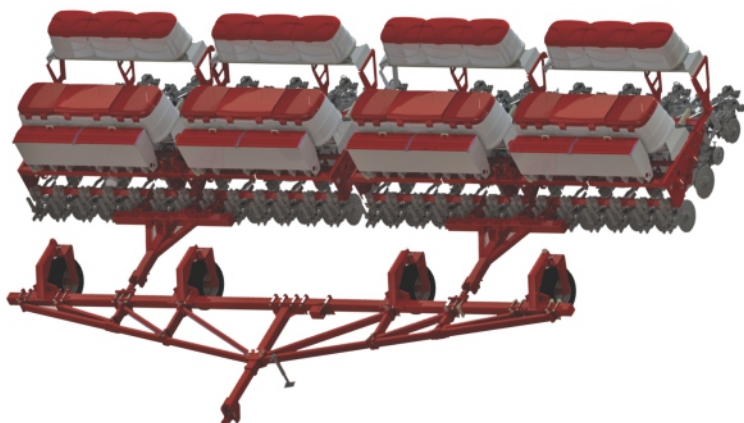
Única plantadora da categoria que possui opção de 3ª caixa, que em uma só operação possibilita a semeadura de gramíneas, adubação e plantio de grãos graúdos ao mesmo tempo.

BENEFÍCIOS AO UTILIZAR A 3ª CAIXA NA PLANTADORA:

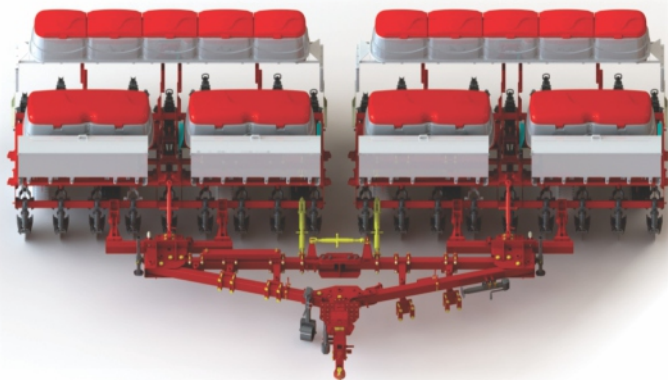
- ✓ Semear espécies forrageiras em consórcio para estabelecimento da ILP;
- ✓ Redução dos custos de implantação da pastagem;
- ✓ Formação de palhada de qualidade para plantio direto;
- ✓ Quebra do ciclo de pragas e doenças pela possibilidade de implantação da rotação de culturas;
- ✓ Redução de plantas invasoras;
- ✓ Possibilita até 3 safras por ano (safra de verão - safrinha - pastagem e posterior palha).

CABEÇALHOS ACOPLADOS

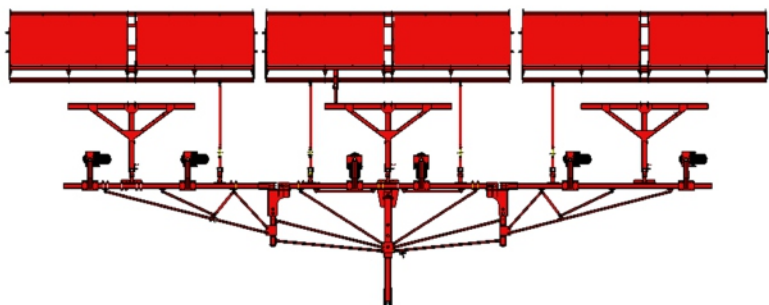
TANDEM DUPLO ATÉ 30 LINHAS



SRGT ATÉ 22 LINHAS



TANDEM TRIPLO ATÉ 45 LINHAS



SRG ATÉ 30 LINHAS



Possibilita a união de duas plantadoras. Simples e rápido, aumentando sua produtividade. Montagem e desmontagem em poucos minutos*.

*Tempo de montagem pode variar de acordo com o tipo de terreno.

DISCOS DE CORTE

CORRUGADO



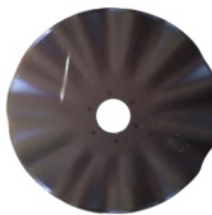
O disco de corte corrugado é recomendado para todo o tipo de solo na palhada, corta e espalha a palhada na frente do sulcador, evitando o envelopamento de semente e espelhamento do sulco.

LISO



O disco de corte liso padrão funciona em todo o tipo de solo e palhada.

ONDULADO



O disco de corte ondulado 12 ondas é utilizado com sucesso em palhada densa e em solo arenoso e misto, corta e espalha a palhada evitando o envelopamento de semente e espelhamento do sulco.

TURBO



O disco de corte turbo é recomendado para todo o tipo de solo e palhada, corta e espalha a palhada na frente do sulcador, evitando o envelopamento de semente e espelhamento do sulco.

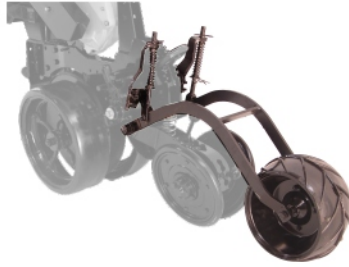
OPCIONAIS

Desarme automático do sulcador



Ideal para o plantio em solos pedregosos.

Kit Arco-Íris



Melhor acabamento do solo na linha de plantio.

Roda dentada do cobridor de sementes



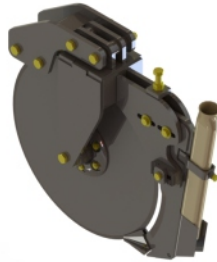
Maior capacidade de cobertura de sementes.

Calota no aro



Elimina entrada de palhada no disco duplo da semente.

Kit Guilhotina



Evitar embuchamento em palhadas mais densas.

Cobridor de adubo de ferro ou borracha



Cobrir o sulco aberto pelo adubador, preparando o terreno para o recebimento da semente.

DEPÓSITO ÚNICO DE SEMENTES



Proporciona maior autonomia de trabalho e agilidade no abastecimento, maximizando seu plantio.

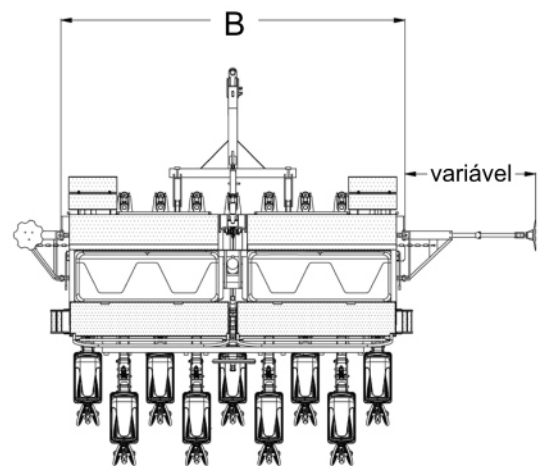
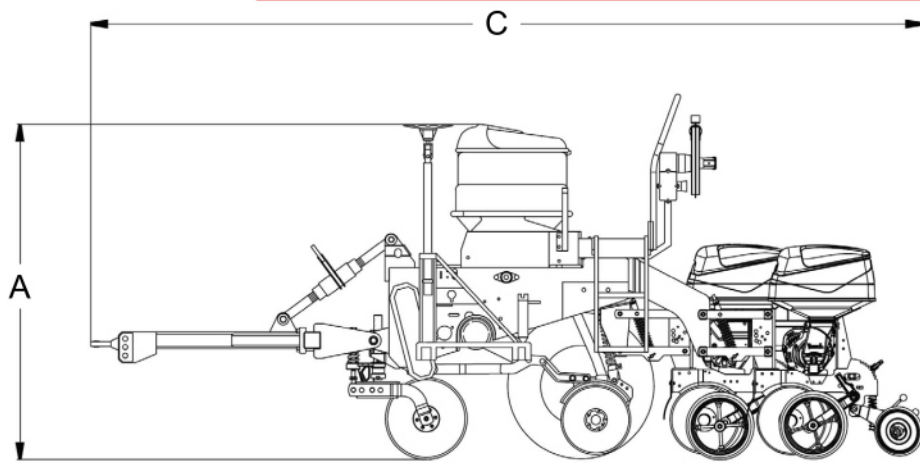
(A capacidade do reservatório pode variar de acordo com a densidade do produto)

LINHA DE SEMENTE FLEX

- ✔ Permite a desmontagem rápida do distribuidor para manutenção sem a necessidade de chaves;
- ✔ Permite o acesso rápido ao condutor e sensor sem a necessidade de desmontar o disco;
- ✔ Fixação do condutor melhorada para minimizar vibração e ricocheteio da semente;
- ✔ Mecanismo regulador de profundidade melhorado para evitar desgastes que alteram a regulagem ao longo do tempo;
- ✔ Limpadores do disco duplo melhorados para minimizar a entrada de terra e palha e o travamento dos discos;
- ✔ Pronto para receber os principais dosadores de sementes do mercado, sem adaptações.



DIMENSÕES JM3090/3080



Modelo	8L	10L	12L	13L	15L	18L
Altura (A)	2150	2150	2150	2150	2400	3000
Largura (B)	4060	4750	5700	6300	7220	8350
Comprimento (C)	2450	2450	2450	2450	2450	2450

Plantadora Adubadora MAGNUM JM3080PD - PANTOGRÁFICA Unidade de Semente Pantoográfica c/ Distribuidor de Sementes Mecânico MG

Modelo/ Numero de Linhas	Espaçamentos (mm)	Largura Útil (mm)	Depositos		Semente		** Peso da maquina vazia JM3080	Rodagem 7.50-		Potência (CV) Disco Duplo	Potência (CV) Haste Sulcadora
			Adubo Litros	Kg	Litros	Kg		16	12 lonas		
08/08	450				440	334	4480				
08/07	450, 500 e 550				385	292	4240				
08/06	600	3360	1180	(2 -	1360	330	250	3980	02	80	100
08/05	700, 760 e 800		590)			275	209	3730			
08/04	900					220	167	3480			
10/10	450				550	418	5090				
10/09	500				495	376	4830				
10/08	550	4050	1400	(2 -	1610	440	334	4580	04	100	130
10/07	600		700)			385	292	4320			
10/06	760				330	250	4070				
10/05	900				275	209	3820				
12/12	450				660	501	5890				
12/11	450 e 500				605	460	5640				
12/10	500 e 550				550	418	5390				
12/09	600	5000	1860	(2 -	2140	495	376	5130	04	120	160
12/08	700		930)			440	334	4880			
12/07	760				385	292	4620				
12/06	900				330	250	4400				
13/13	450				715	543	6280				
13/12	500				660	501	6020				
13/11	550				605	460	5760				
13/10	600	5500	2080	(2 -	2390	550	418	5500	04	130	170
13/09	600		1040)			495	376	5240			
13/08	700, 760				440	334	4880				
13/07	800 e 900				385	292	4720				
15/15	450				825	627	7175				
15/14	500				770	585	6915				
15/13	500				715	545	6615				
15/12	550	6520	2460	(2 -	2830	660	500	6415	06	150	200
15/11	600		(2 - 1230)			605	459	5905			
15/10	700				550	418	5865				
15/09	760				495	376	5645				
15/08	900				440	334	5395				
18/18	450				990	752	8500				
18/17	450				935	710	8240				
18/16	500				880	668	7980				
18/15	500				825	627	7720				
18/14	550	7650	2790	(3 -	3210	770	585	7460	06	180	240
18/13	600		930)			715	545	7200			
18/12	600				660	501	6940				
18/11	700				605	459	6680				
18/10	760				550	418	6420				
18/09	900				495	380	6160				

A Jumil reserva-se o direito de alterar as características de seus produtos sem prévio aviso, não sendo obrigada a efetuar as alterações nos implementos comercializados. Todos os testes e contrólados nesse panfleto foram realizados por equipe de consultoria agrônoma externa à JUMIL. Este Panfleto contém fotos meramente ilustrativas.